

# Roco

72020



78020



## Bedienungsanleitung Operating Manual Mode d'emploi

H0-Modell:  
Diesellokomotive BR 333, DB

H0-model:  
Diesellocomotive BR 333, DB

Modèle H0:  
Locomotive diesel BR 333, DB

### Inhaltsverzeichnis

#### Table of Contents

#### Table des matières







	Inbetriebnahme.....	2
	Wartung und Pflege .....	11
	Starting locomotive operation .....	10
	Maintenance of the mode.....	3
	Mise en service de votre locomotive .....	4
	Entretien préventif du modèle.....	9

Fig. 1 – 4.....	6 + 7
Fig. 5 – 9.....	5 + 8

Bitte bewahren Sie die Verpackung des Modells sorgfältig auf. Beim Abstellen des Modells bietet sie den besten Schutz. Ein mit beigelegten Zurüstteilen aufgerüstetes Modell passt nur bedingt wieder in die Originalverpackung hinein, da diese aus Gründen der Transportsicherung sehr eng sein muss. Es empfiehlt sich, die Originalverpackung an gewissen Stellen mit einem scharfen Messer auszuschneiden. Kleinere Teile des Modells, wie z.B. Puffer, sind wegen Detailtreue als aufgerüstete Steckteile ausgeführt und sind daher mit dem Grundkörper nicht ganz fest verbunden. Beim selbstverschuldeten Verlust möchten Sie bitte ein solches Teil neu bestellen. ( In diesem Fall können Sie diese Teile auf dem Ersatzteilweg nachbestellen, eine Reklamation kann nicht geltend gemacht werden.) • Don't throw your box in the dustbin. If your model is not in use this box will keep it safe. If kits are mounted on a wagon it will be slightly tight when placing it in the original box. This guarantees safe transport. It is therefore recommended to cut out certain parts of the original box. To keep the model like the original, smaller parts (e.g. buffers) had been manufactured separately from the body and are not tightly fixed on it. Therefore they probably can get lost. In this case you certainly may reorder them but a complaint would not be acceptable. • Veuillez conserver ce mode d'emploi ainsi que l'emballage en vue d'un futur emploi. L'emballage se prête particulièrement bien pour stocker et protéger votre modèle lorsqu'il n'est pas en service. • Un wagon entièrement équipé de ses pièces de finition ne rentre plus dans son emballage qu'après avoir dégaïgé la place nécessaire à l'aide d'un couteau fin et bien guisé aux endroits où sont montés ces pièces. La stabilité et la sécurité de l'emballage lors du transport du modèle de l'usine à votre détaillant (ou même à vous) impose une réduction au stricte minimum de toute place découpée et non utilisée, raison pour laquelle ces coupes ne peuvent malheureusement pas être aménagées déjà en usine. • Quelques petites pièces de finition (des tampons p. e.) ne sont pas moulées d'un seul bloc avec leurs bases, mais séparément rapportées en vue d'une réalisation plus détaillée. Cela implique le risque de perte de ces composants. Dans ce cas, vous pouvez commander ces pièces aux S.A.V. ROCO; nous ne pouvons cependant pas donner suite à une réclamation éventuelle à cause de ces pièces perdues. • Heeft u uw model voorzien van alle insteekdeeltjes, dan past deze niet meer precies in de doos. Na voorzichtig passen snijdt u met een scherp mes eerst enige stukjes uit deze doos en u heeft de beste bescherming voor uw kostbare model bereikt.

Bitte diese Beschreibung zum späteren Gebrauch aufbewahren! • Please retain these instructions for further reference! • Pièce de bien vouloir con- server ce mode d'emploi en vue d'une future utilisation! • Conservate queste istruzioni per un futuro utilizzo! • Deze hand-leiding altijd bewaren.

Achtung! Bei unsachgemäßem Gebrauch besteht Verletzungs- gefahr durch funktionsbedingte scharfe Kanten und Spitzen • Attention! At an incorrect use there exists danger of hurting because of cutting edges and tips • Attention! Il y a danger de blessure à un emploi incorrect à cause des aiguilles et arêtes vives! • Voorzichtig! Bij ondoelmatig gebruik bestaat verwondingsgevaar door scherpe zijkan- ten en uitsteeksels! • Attenzione! Un inap-proprio uso comporta pericolo di ferimenti attraverso punte e spignoli taglienti! • Atencion! Un empleo incorrecto puede causar heridas debido a las puntas y aristas agudas! • Atencao! Por utilizacao incorrecta existe o perigo de estragos, em virtude de cortes nas abas e nas pontas! • Bemaerk! Ved ukorrekt brug kan de funktionsbetingede skarpe kanter og spid-ser forvolde skade! • Προσοχη! Ηακαταλληλη χρηση εγκλειει κινδυνουζ μικροτ ραυματισμν, εξαιπαζ κοπτερων ακμων και προεζοχωθν.

Änderungen von Konstruktion und Ausführung vorbehalten! • We reserve the right to change the construction and design! • Nous nous réservons le droit de modifier la construction et le dessin! • Ci riserviamo il diritto di variare la costruzione e il design! • Verandering van model en constructie voorbehouden.

CZ/SK - Návod na montáž stavebnice: Před stavbou pečlivě prostudujte příložený návod s vyobrazením. Jednotlivé díly oddělte od lících rámečku a začistěte modelářským nožem nebo pilníkem. Díly rozřídte dle vyobrazení a postupně slepujte podle pořadí jednotlivých stavebních kroků. K lepení používejte lepidla určená pro plastické stavebnice.



Modelleisenbahn GmbH  
A-5101 Bergheim  
Plainbachstraße 4  
Email: roco@roco.cc  
Tel.: 00800 5762 6000 (kostenlos/ free of charge/ gratuit)  
International: +43 820 200 668 (kostenpflichtig/ chargeable / avec des coûts)

(Zum Ortstarif aus dem Festnetz / local tariff for landline / prix d'une appel locale depuis du téléphone fixe - Mobilfunk / Mobile max. 0,42€/min. incl. VAT)

8072020-920 X/20



## Inbetriebnahme Ihrer Lokomotive

**Auspacken des Modells:** Das Modell vorsichtig mit der Folie aus der Packung herausziehen (Fig. 1).

**Betriebsbedingungen:** Es empfiehlt sich, das Modell 30 Minuten vorwärts und 30 Minuten rückwärts ohne Belastung **einlaufen zu lassen**, damit Ihr Modell einen **optimalen Rundlauf** und **beste Zugkraft** bekommt. Der kleinste befahrbare Radius für dieses Modell ist **R2** des ROCO-Gleissystems (R2 = 358 mm).

Der einwandfreie Lauf Ihrer Lokomotive ist nur auf sauberen Schienen gewährleistet. Hierzu empfehlen wir den **ROCO-Schienenreinigungswagen** Art.-Nr. **46400** und bei etwas stärkerer Verschmutzung den **ROCO-Schienenreinigungs-Gummi** Art.-Nr. **10002**.

### Hinweis:

Bei Inbetriebnahme auf sicheren Kontakt zwischen Räder und Schiene achten, Speicherkondensatoren werden einige Sekunden geladen !

### Hinweis:

Aufgrund der Speicherkondensatoren fährt die Lok nach Betätigung der STOP-Taste noch ein Stück weiter.

In Ihrem Steuersystem (Z21 multiMAUS, Z21 WLANMAUS, Z21 Maintenance Tool und Z21 APP) kann die STOP-Tasten-Funktion von „Gleisspannung AUS“ auf „Nothalt“ umprogrammiert werden. Bitte beachten Sie hierzu die Bedienungsanleitung Ihres Steuersystems.

Nach der Umprogrammierung in **jedem** einzelnen Bediengerät Ihres Steuersystems bleibt die Lok nach Betätigung der STOP-Taste sofort stehen.

Der Auslauf der Lok kann auch mit CV 153 eingestellt werden.

In dieser CV wird in Zehntelsekunden (0-255) angegeben wie lange die Lok noch weiterlaufen soll, wenn kein DCC-Signal mehr empfangen wird.

### Hinweis:

Um Schäden an den digitalen Kupplungen zu vermeiden, ist von einer **gleichzeitigen** Aktivierung beider Kupplungen abzusehen. Der „Kupplungswalzer“ kann mit CV 116 programmiert werden.

Mit CV 116 = 0 wird der „Kupplungswalzer“ deaktiviert.



## Wartung und Pflege des Modells

Damit Ihnen Ihr Modell lange Freude bereitet, sind regelmäßig (ca. alle 30 Betriebsstunden) gewisse **Servicearbeiten** notwendig:

**1. Reinigung der Radstromkontakte:** Radstromkontakte können auf unsauberen Schienen leicht verschmutzen. Entfernen Sie **vorsichtig** mit einem kleinen Pinsel **den Schmutz** an den in Fig. 4 gekennzeichneten Stellen.

**2. Schmierung:** Versehen Sie die im Schmierplan in Fig. 5 gekennzeichneten Stellen mit nur **kleinen Öltropfen**. Dazu zuerst den Getriebedeckel abnehmen. Danach den **Radsatz** herausnehmen (Fig. 6). Wir empfehlen den ROCO **Öler Art.-Nr. 10906**. Fürs Schmieren der Getriebeteile (Zahnrad, Schnecke) empfehlen wir das **ROCO-Spezialfett Art.-Nr. 10905**. Im Falle der Schmierung diese Teile **nicht ölen**.

**3. Haftreifenwechsel:** Zuerst den Getriebedeckel abnehmen (Fig. 7). Danach den **Radsatz** herausnehmen (Fig. 8) und die **Haftreifen** mit einer Nadel od. mit einem feinen Schraubendreher abziehen. Beim Aufziehen der neuen Haftreifen darauf achten, dass diese sich nicht verdrehen.

**4. Motorwechsel:** Der Wechsel des Motor erfordert feinmechanische Kenntnisse. Bitte wenden Sie sich diesbezüglich an Ihren Roco Fachhändler oder an eine Fachwerkstatt.



## Starting locomotive operation

**Unwrap model:** Take out the model cautiously with foil (fig. 1).

**Operating instructions:** Before use is advisable to let the loco go around about 30 minutes forwards an 30 minutes backwards without load, to obtain an optimal circuit and best tractive power. The smallest radius this model should run is **R2** of the ROCO track system (R2 = 358 mm).

Your locomotive will run smoothly on clean tracks only. For this purpose we recommend using item no. **46400, ROCO track cleaning van**, or item no. **10002, ROCO track cleaning rubber**, for removing heavy dirt.

**Fittings:** Operation is possible with different couplings (fig. 2). Remove the gear cover (fig. 7). In the enclosed accessory bag you will find small kits to be fitted on your locomotive. Please **mount them cautiously**.

**Attention!** Use glue only if indicated (fig. 2).

**A.C. operation:** see fig. 9

### Note:

When putting the device into operation, ensure that there is secure contact between the wheels and the rail. Capacitors will be charged for a few seconds!

### Note:

Due to the storage capacitors, the locomotive continues to travel a little way after the STOP button has been pressed.

In your control system (Z21 multiMAUS, Z21 WLANMAUS, Z21 Maintenance Tool and Z21 APP), the STOP button function can be reprogrammed from "Track voltage OFF" to "Emergency stop". For this purpose, please observe the operating instructions for your control system.

After reprogramming in **every** individual control device in your control system, the locomotive will stop immediately when you press the STOP button.

To stop the loco earlier, CV 153 can be programmed.

This CV states how long the locomotive should continue to run in tenths of a second (0-255) if no more DCC signals are received.

### Note:

In order to avoid damage to the digital couplings, please **do not simultaneously** activate both couplings. The "shunting-decoupling function" can be programmed with CV 116.

The "shunting-decoupling function" is deactivated with CV116 = 0.



## Maintenance of the model

To enjoy your model for a long time, it is necessary to **service** it regularly (i.e. after it has been in operation for approximately 30 hours).

**1. Cleaning of wheel contacts:** Wheel contacts easily get dirty on tracks which are not entirely clean. Use a small brush to **remove dirt** from spots marked in fig. 4.

**2. Lubrication:** Apply **tiny oil drops** to spots marked in fig. 5. Prior to lubrication remove the gear cover. Take out **wheel set** (fig. 6). We recommend using item no. **10906, ROCO oiler**. For lubrication the gearparts (e.g. cogwheels, worm) we would recommend our ROCO **special grease** (item no. **10905**).

**Attention:** Please do not oil these parts when using our grease.

**3. Change of traction tyre:** Remove the gear cover (fig. 7). Take out **wheel set** (fig. 8) and remove **traction tyre** using a pin or a fine screwdriver. When pressing on the new traction tyre please **avoid twisting it**.

**4. Change of Motor:** The change of the motor requires fine mechanical knowledge. Please contact your Roco dealer or a specialist workshop.



## Mise en service de votre locomotive

**Déballage du modèle:** Veuillez sortir la locomotive de son emballage avec précaution et à l'aide du film transparent (fig. 1).

**Conditions de rodage:** Afin d'assurer les meilleures conditions de marche tranquille et de traction puissante à votre modèle nous vous conseillons un rodage du modèle de 30 minutes environ en marche avant et d'autres 30 minutes en marche arrière. Pendant cette période la marche doit se faire "haut le pied". Le rayon minimal admissible du modèle présent est fixé à 358 mm, soit le rayon **R2** des voies ROCO.

Un marche impeccable de votre modèle n'est réalisable que sur des voies vraiment propres. A ces fins nous vous recommandons notre **wagon-nettoyeur ROCO réf. 46400** ou en cas d'un encrassement plus considérable de la voie notre **gomme de nettoyage ROCO réf. 10002**.

**Les attelages:** En vue d'une exploitation pratique sur votre réseau vous pouvez choisir parmi plusieurs types d'attelages conformes aux différents systèmes d'attelage pratiqués en H0 (voir fig. 2). Démontez d'abord **le couvercle du carter des engrenages** des engrenages (fig. 7).

Le sachet joint comprend entre autres des petites pièces de finition conformes à la réalité et à **rapporter avec précaution** par le modéliste (fig. 2), si désiré. **Attention:** N'utilisez de la colle qu'aux endroits expressément indiqués aux dessins!

**Version en courant alternatif:**  
voir fig. 9

### Remarque :

En raison des condensateurs de stockage, la locomotive continue de rouler un peu après que vous ayez appuyé sur la touche ARRÊT.

Avec votre système de commande (Z21 multiMAUS, Z21 WLANMAUS, Outil de maintenance Z21 et Z21 APP), vous pouvez reprogrammer la fonction de la touche ARRÊT de « ARRÊT Courant continu » à « Arrêt d'urgence ». Veuillez noter ici les instructions de la notice d'utilisation de votre système de commande.

La locomotive ne s'arrêtera immédiatement lorsque la touche ARRÊT est appuyée **qu'après** la reprogrammation de **chacun** des appareils de commande de votre système de commande. L'arrêt de la locomotive peut également être réglé avec le CV 153.

### Remarque :

Pour prévenir tout dommage au niveau des accouplements numériques, veuillez à ne pas les activer **simultanément**.

Le «Kupplungswalzer» peut être programmé avec CV 116.



## Entretien préventif du modèle

Pour garantir un fonctionnement impeccable de votre modèle au fil de longues années veuillez assurer régulièrement (environ tous les 30 heures d'exploitation) certains **travaux d'entretien:**

**1. Nettoyage des lames de courant aux roues:** Les lames de contacts risquent de s'encrasser rapidement sur des voies poussiéreuses. Veuillez **enlever la poussière** aux endroits marqués à la fig. 4 à l'aide d'un petit pinceau souple.

**2. Graissage:** N'appliquez **qu'une toute petite goutte** aux endroits indiqués par le plan de graissage (fig. 5) après avoir démonté la caisse de la locomotive (fig. 6). Nous vous recommandons **le graisseur à huile ROCO réf. 10906**. Pour graisser les engrenages (roues dentées, vis sans fin) nous vous conseillons la **graisse spéciale ROCO réf. 10905** pour engrenages en matières synthétiques. Lorsque vous utilisez cette graisse il faut éviter d'huiler ces composants.

**3. Échange des bandages d'adhérence:** Démontez d'abord **le couvercle du carter des engrenages** des engrenages (fig. 7). Délogez ensuite les essieux bandages et enlevez, à l'aide d'une aiguille ou d'un tournevis fin, les bandages d'adhérence. Lors du montage des nouveaux bandages veuillez veiller à ce que les bandages **ne soient pas tordues**.

**4. Échange des moteurs:** Le remplacement des moteurs nécessite des connaissances en mécanique de précision. Veuillez vous adresser à ce sujet à votre revendeur Roco ou à un atelier spécialisé.

Fig. 5

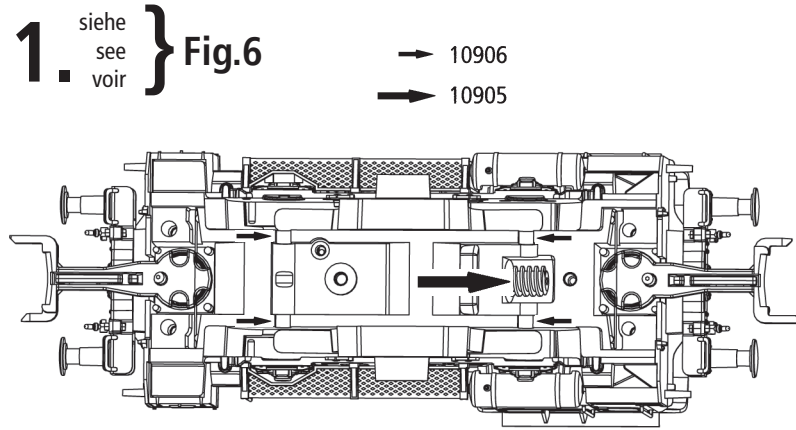


Fig. 6

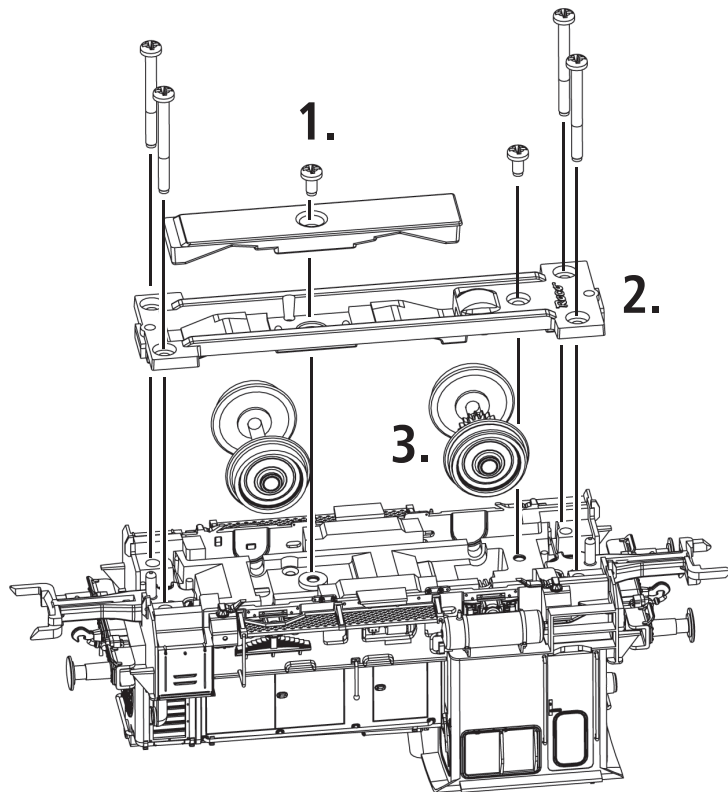
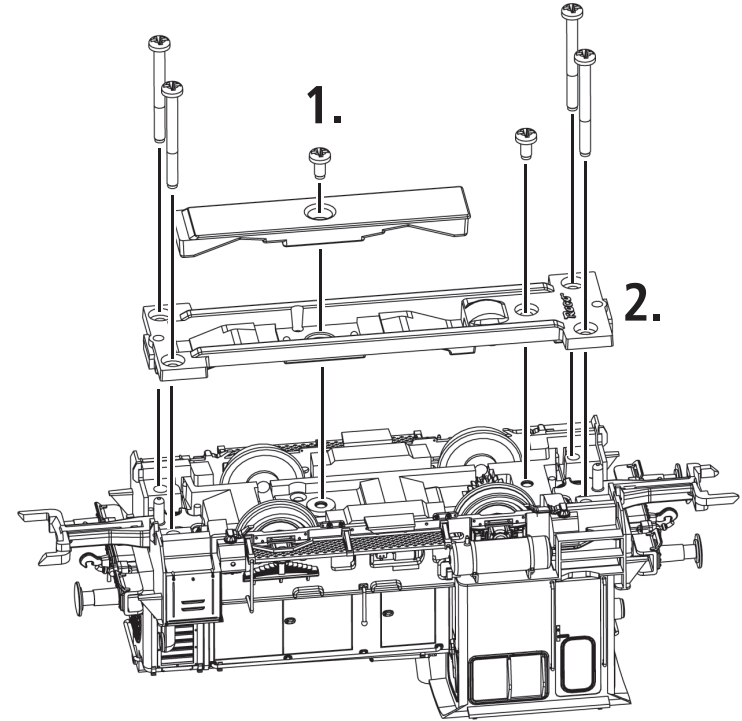


Fig. 7



1. } **Fig.7**  
 siehe  
 see  
 voir

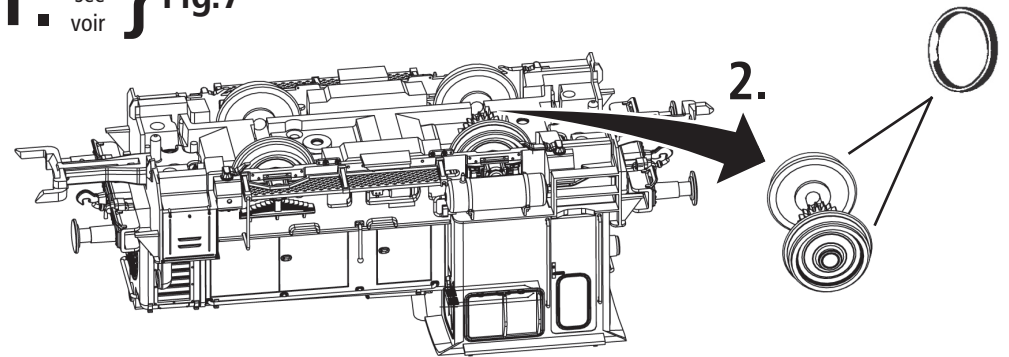


Fig. 8

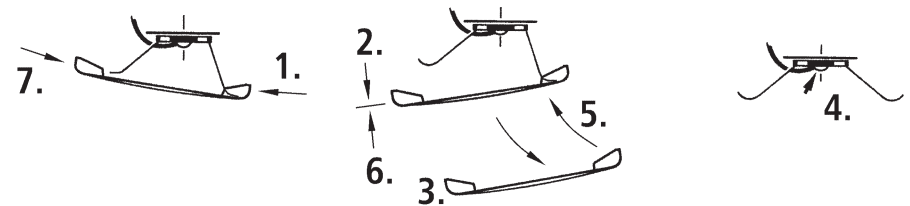


Fig. 9

Fig. 1

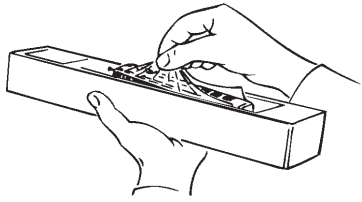
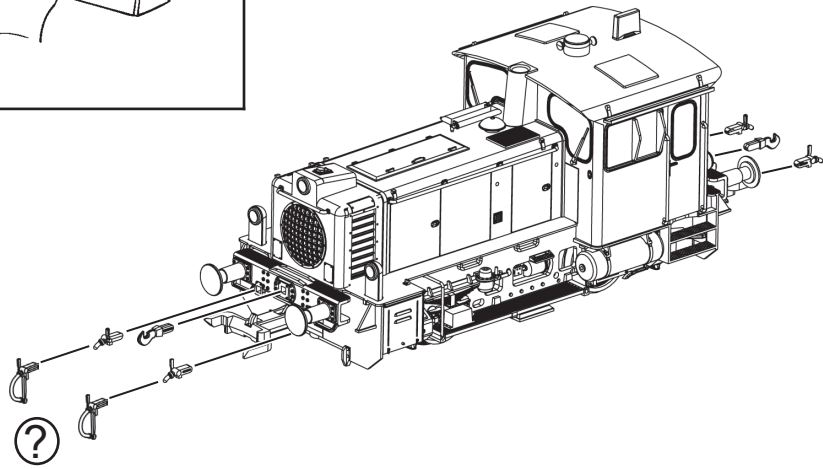
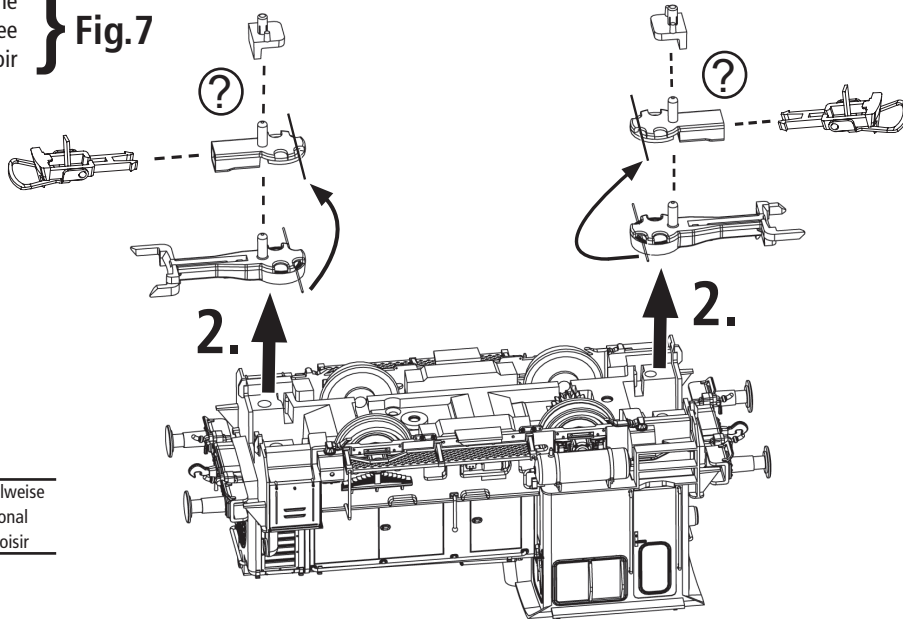


Fig. 2

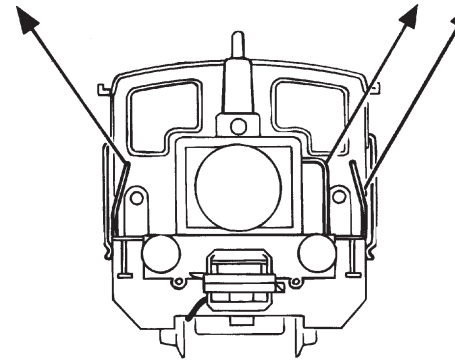


1. } siehe  
see  
voir } Fig.7



? wahlweise  
optional  
à choisir

Fig. 3



1.  
Griffstangen aushängen  
Take off handholds  
décrocher les mains courantes

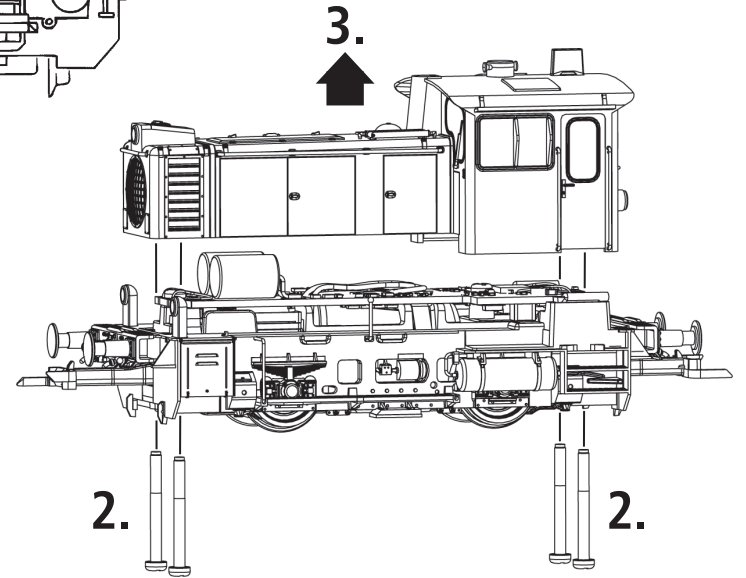


Fig. 4

1. } siehe  
see  
voir } Fig.6

